

MONTAGEHANDLEIDING

VRIJSTAANDE KAST

zelfmaakkast

LATEN WE AAN UW MAATKAST BEGINNEN!



VRAGEN OF HULP NODIG?

WWW.ZELFMAAKKAST.BE

INFO@ZELFMAAKKAST.BE



VOORBEREIDING

BENODIGDHEDEN:



Boormachine /
vijsmachine



Waterpas of laser



Lijmtang



Vouwmeter

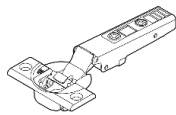


Platte- en
Kruisschroevendraaier

MEEGELEVERDE ONDERDELEN:



schroeven 35mm/
50mm/ ...mm



scharnieren



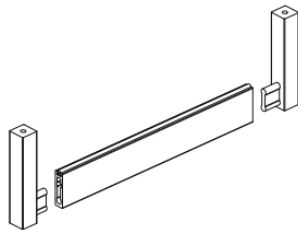
ladegeleiders



plankdragers



grepen (volgens keuze)



kastbuis + houder

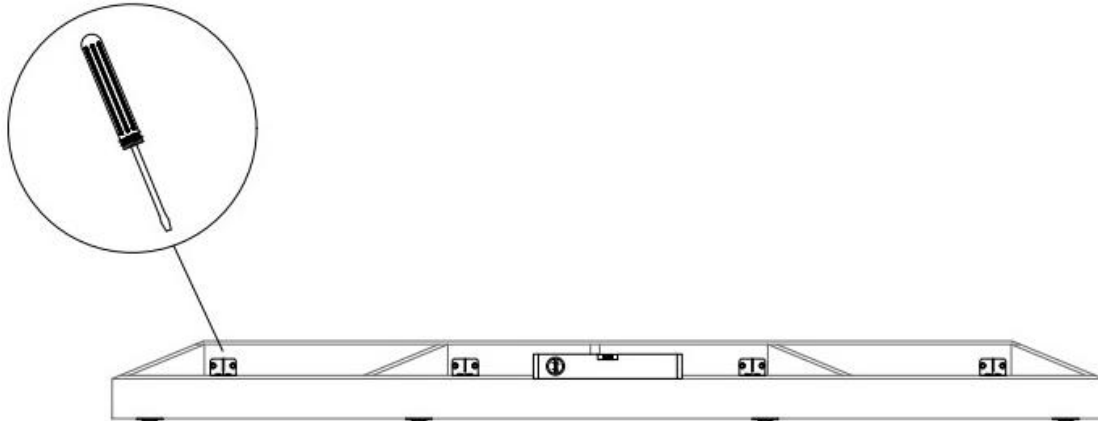
Onderdelen al dan niet meegeleverd in functie van bestelling

MONTAGE

STAP 1: PLAATSING SOKKEL

Plaats de sokkel op zo'n 50mm van de achtermuur. Gebruik hiervoor de bijgeleverde blokken, leg deze tussen de muur en sokkel. Zoek het hoogste punt van de vloer doormiddel van een waterpas of laser. Vanuit dit punt werken we de sokkel pas door middel van de hoogte verstellers. Uw kunt de hoogte regelen doormiddel van een schroevendraaier.

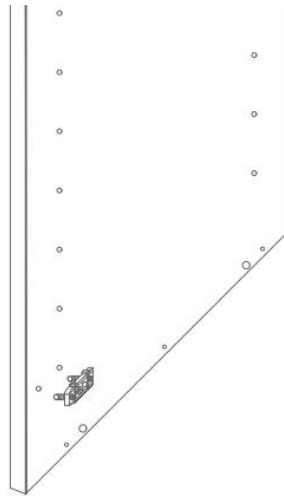
Tip: plaats de voorzetplint al eens tegen de sokkel, bovenkant plint effen met bovenkant sokkel. Indien niet het geval regel de sokkel bij, maar steeds pas werken!



STAP 2: MONTEREN KASTEN

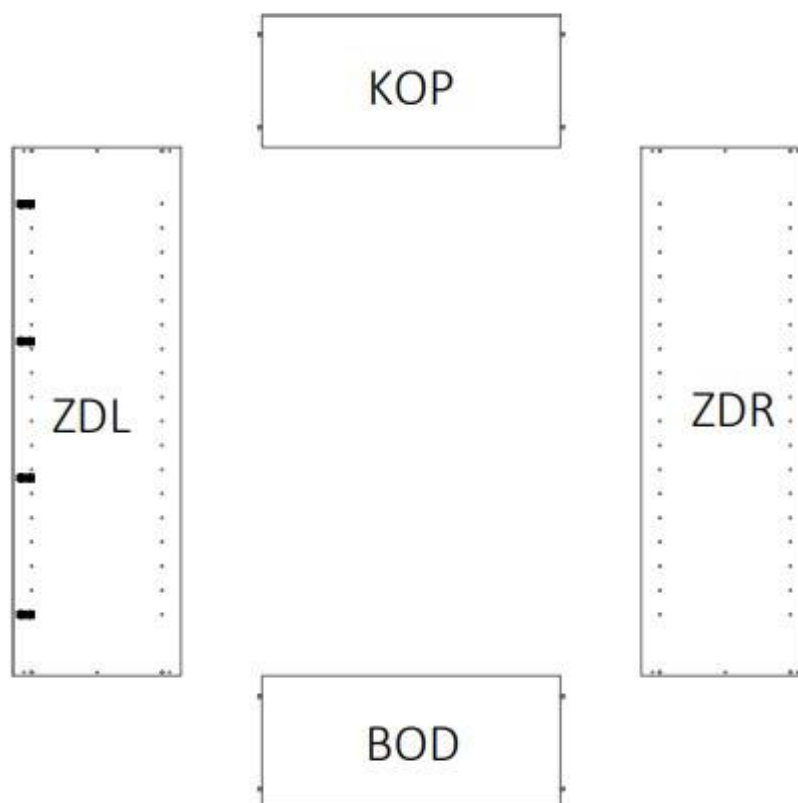
- **Tip:** zorg voor een propere vloer om kans op krassen te voorkomen
- **Tip:** de stickers worden steeds als binnenkant van de kast beschouwd
- **Tip:** stickers pas verwijderen na volledige afwerking
- **Tip:** om mooiere afwerking te verkrijgen raden wij aan alle gaten voor te boren met boor 2.5 mm

Zoek de nodige stukken van uw kast en sorteer deze per kastnummer op de sticker voor uw gemak. Op de zijkant(en), waar er gaten zijn voorzien (zie afbeelding), drukken we de kruisplaten in. Deze worden vast geschroefd met de buitenste schroeven.

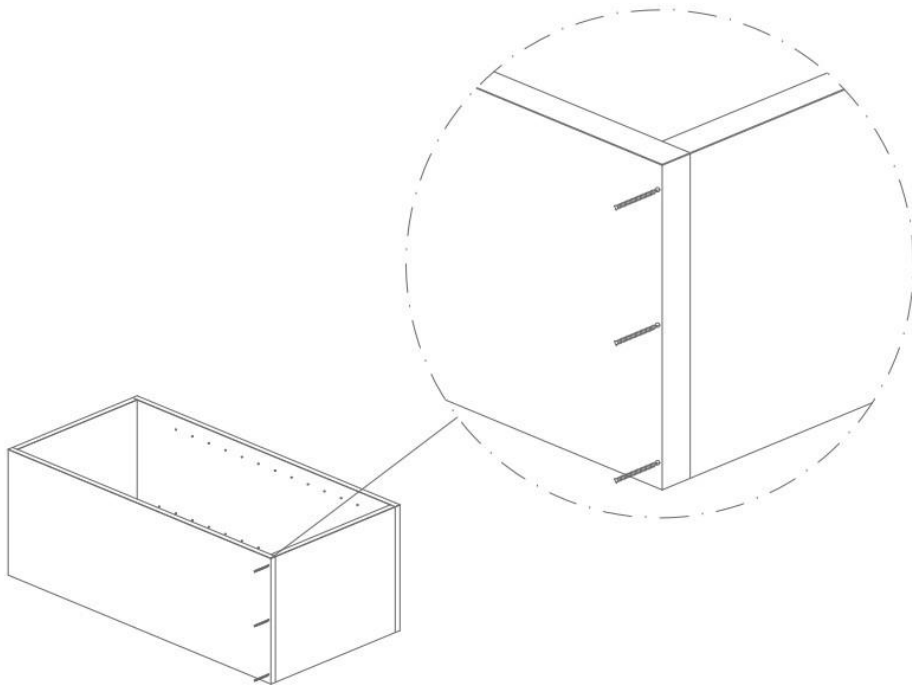


Neem de stukken met kop en bodem op de sticker.

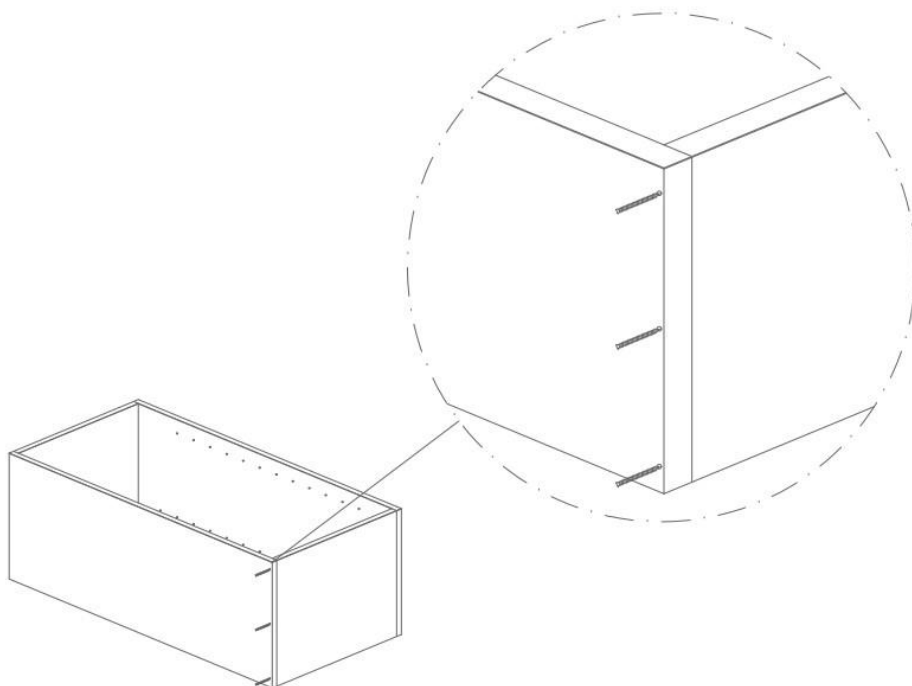
Plaats één zijde op de grond (op zijn niet zichtbare kant zodat de rijboring zichtbaar zijn).



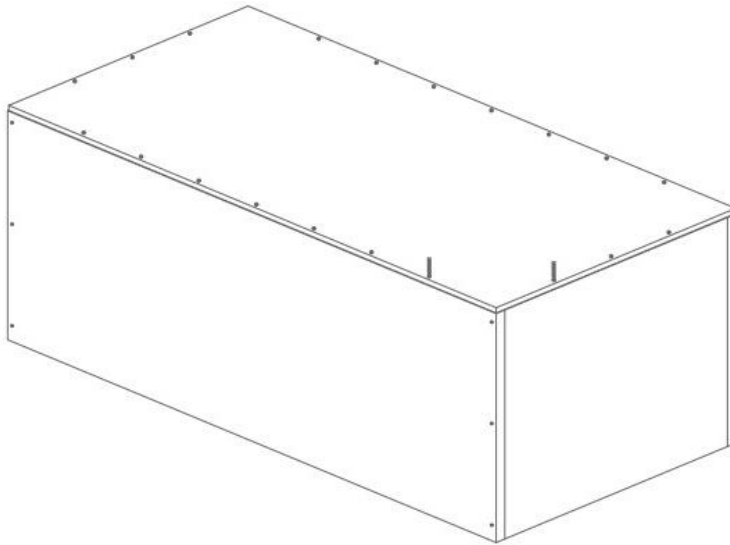
We monteren nu de bodem, vaste bank(en), eventueel zijde voor een lade, kop, door deze in de voorgeprogrammeerde gaten te stoppen. Druk deze tot tegen de zijde.



Vervolgens draaien we de zijde op zijn achterkant (kant waar de rug later opgeschroefd wordt). Nu kunnen we gemakkelijk de bodem, vaste bank(en), zijde voor lade, kop mooi tegen de zijde schroeven. Dit doen we met een vijsmachine + vijzen 3,5 x 50.
De kop en bodem dienen mooi effen te zitten met de zijden.

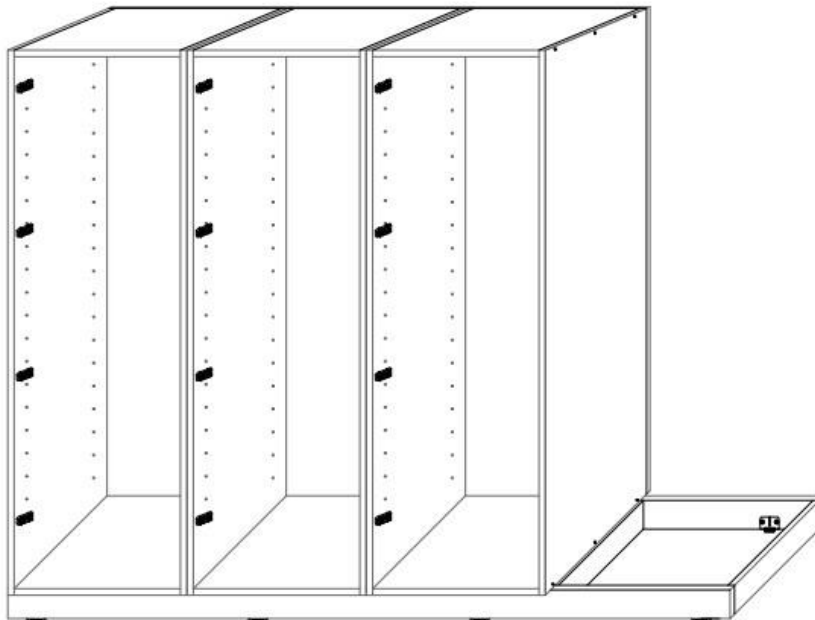


Enkel nog de rug erop schroeven en de eerste kast is klaar! Hiervoor gebruiken we vijzen van 3,5 x 35. Leg de rug met de sticker kant naar de binnenzijde van de kast. De rug is aan elke kant 1 mm kleiner dan het kastframe. Zorg er dus voor dat je overal 1mm hebt als je de rug vast vijst.



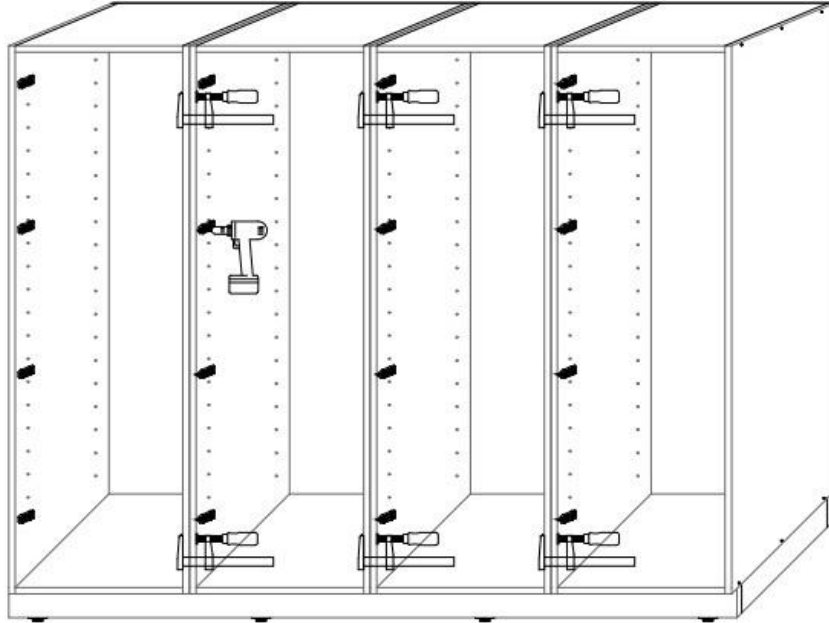
STAP 3: KASTEN PLAATSEN OP SOKKEL

De kasten worden naast elkaar op de sokkel geplaatst. De voorkanten komen allemaal gelijk met elkaar.



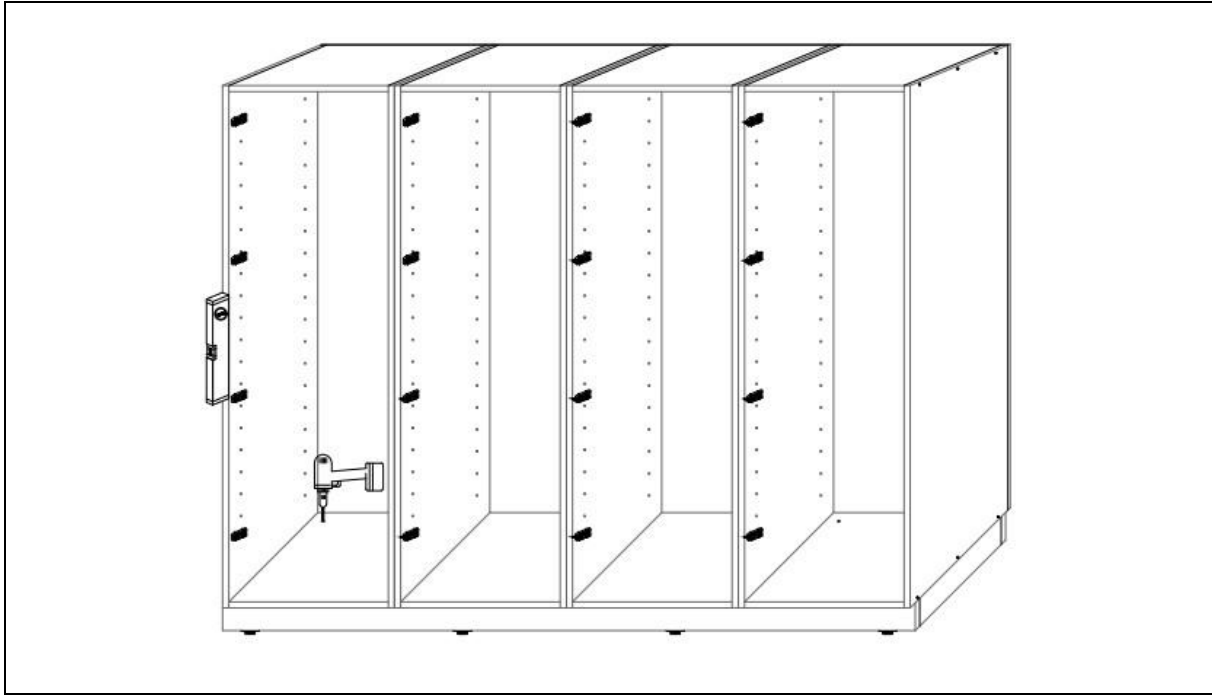
Om aanpalende kasten met elkaar te verbinden boort u een gat van $\varnothing 4$ mm door 1 zijkant! Boor telkens een gat voor een kruisplaat. De scharnier dekt dan de vijs waardoor deze niet zichtbaar is. Heeft u geen deuren, boor dan de gaten op de plaats waar de banken komen. Boor achteraan in de zijde ook 3 gaten boven midden onder. Doe dit op de plaats waar de legbanken komen. Zo is de vijs niet zichtbaar.

Vervolgens schroeven we de kasten aan elkaar met vijzen van 3,5 x 30. Zorg ervoor dat de kop van de vijs effen zit met het oppervlak, zo voorkom je dat de vijs komt kijken in de andere kast.



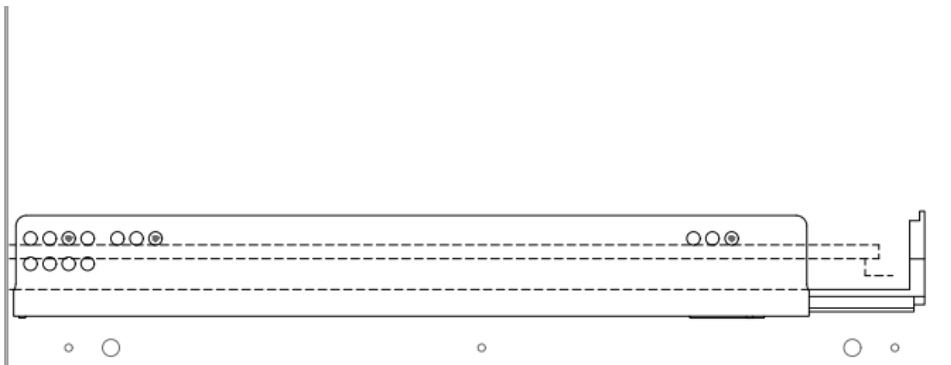
Tip: Plaats een lijmtang op de zijkanten zodat de 2 kasten mooi effen aansluiten op elkaar.

Plaats de kast op de juiste plaats/afstand. Reken zo'n 21 mm van de sokkel tot tegen de voorzijde kast (korpus). Als de kast op de juiste positie staat, controleer dan of de kast haaks staat. Controleer of de kast pas dat parallel met de grond, linker / rechter muur en waterpas parallel met de achtermuur (zoals op de afbeelding hieronder). Is dit niet het geval, zet dan de kast haaks door vb. een dikteplaatje eronder te plaatsen. Boor vervolgens een gat van $\varnothing 4$ mm in de bodem. Boor enkel door de bodem!, zodat je de kast kan vast vijzen aan de sokkel.



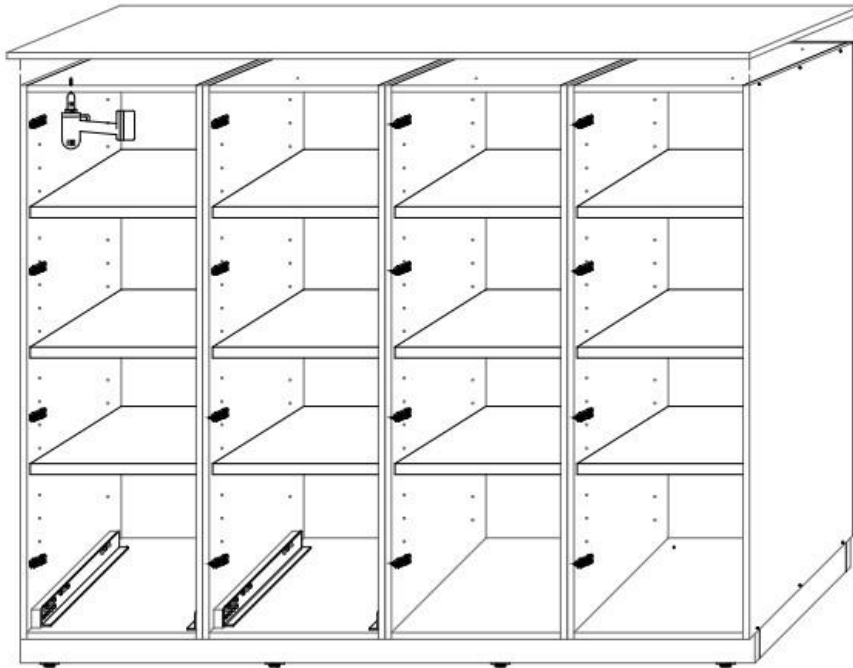
STAP 3.1: LADE GELEIDERS MONTEREN

In uw kastzijde ziet u enkele voorgepunte gaten. Het eerste voorgepunte boorgat komt overeen met het 3^{de} cirkeltje van uw lade geleider.



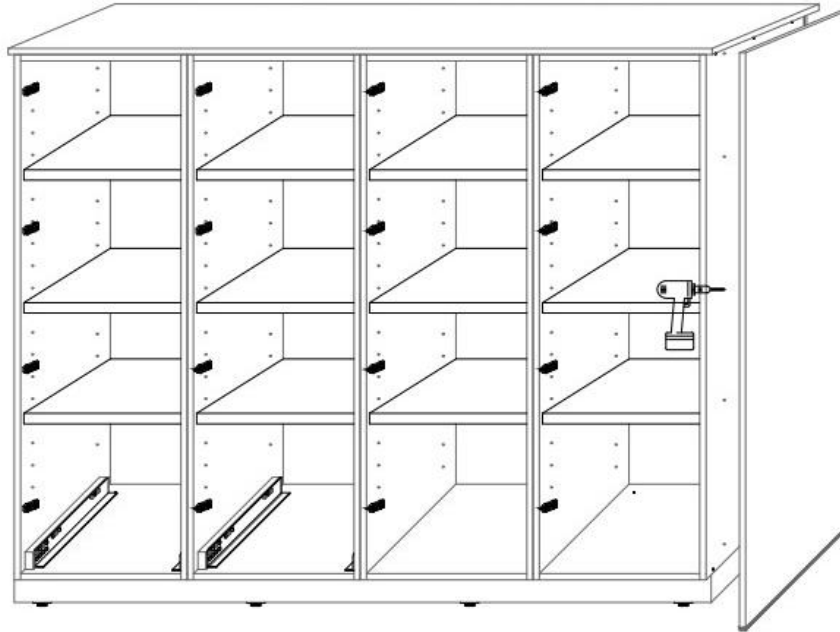
STAP 3.2: TABLET MONTEREN

Voordat we de tablet kunnen monteren, dienen er gaten geboord te worden in de koppen van de kasten. Boor de gaten via de binnenkant van de kast, gebruik terug een boor van $\varnothing 4$ mm. Zorg dat al het vuil weg is voor u de tablet op de kast plaatst. Leg nu de tablet op de kasten. De zijkanten van de tablet komen effen met de zijkanten van de kast. De tablet steekt vooraan 20 mm uit ten opzichte van de korpus. Hiervoor mag u vijzen gebruiken van 3,5 x 30 mm. Zorg ervoor dat de kop van de vijs effen zit in het oppervlak.



STAP 3.3: AFWERKZIJDE MONTEREN

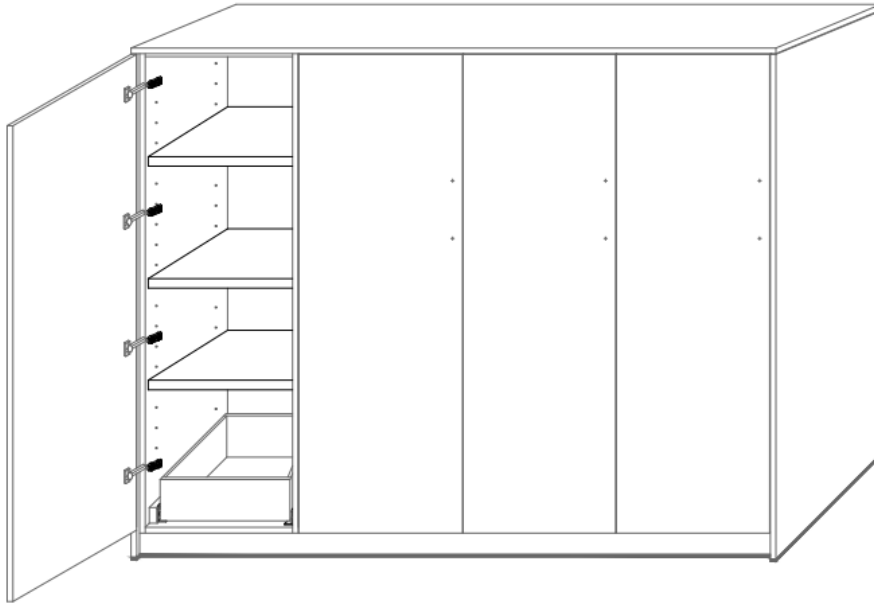
Voor dat we de deuren kunnen monteren dienen we nog de afwerkzijde te monteren. Boor een gat van $\varnothing 4$ mm telkens voor het kruisplaatje van de scharnier. Heeft u geen deuren, kunt u de gaten boren ongeveer 10mm boven de banktap. Boor 3 gaten achteraan in de kast telkens 10 mm boven de banktap. Nu de gaten zijn geboord kunnen we de zijde monteren. Hiervoor gebruikt u vijzen van 3,5 x 30mm. De afwerkzijde steek 20mm uit van tegen de korpus en de onderkant komt gelijk met de onderkant van uw kast. Het gemakkelijkst is om een lijmtang te gebruiken. Schroef de koppen gelijk met het oppervlak.



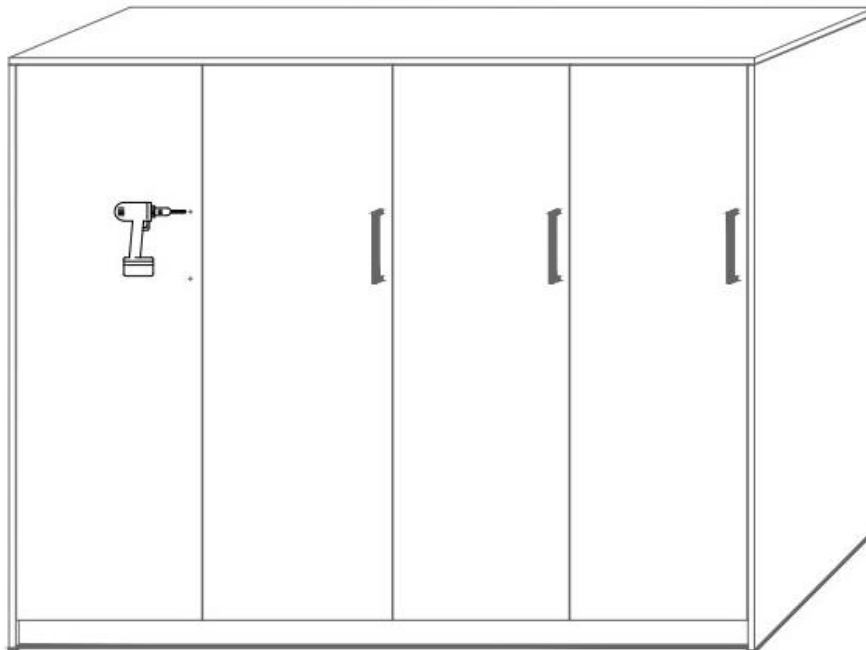
STAP 4: MONTAGE DEUREN

Plaats de scharnieren in de deur. Duw deze er voorzichtig in, druk vervolgens het rechtstaand gedeelte neer. Dit zorgt ervoor dat de scharnier zich opspant in de gaten. Plaats in de overige 2 gaten een deurdemper. Druk deze vervolgens met een kruis schroevendraaier goed in. De deur is nu klaar om aan de kast te monteren.

Indien mogelijk begin met de bovenste scharnier, de scharnier dient in de haakjes van het kruisplaatje te glijden om deze te kunnen vast klikken. Wanneer de bovenste scharnier erop geklikt is, wordt de deur al deels gedragen door de bevestigde scharnier.



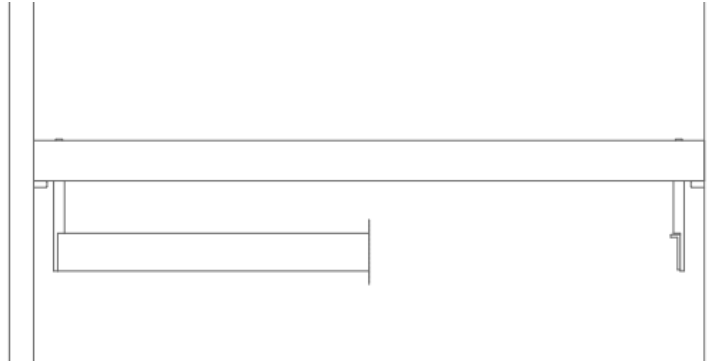
Om uw greep te monteren, kunt u onze website raadplegen voor een boorsjabloon. Kies uw boorsjabloon volgens uw greep. Om deze gaten te boren, neemt u een boor $\varnothing 4$ mm. Boor voorzichtig zodat u geen brokken veroorzaakt aan de andere zijde.



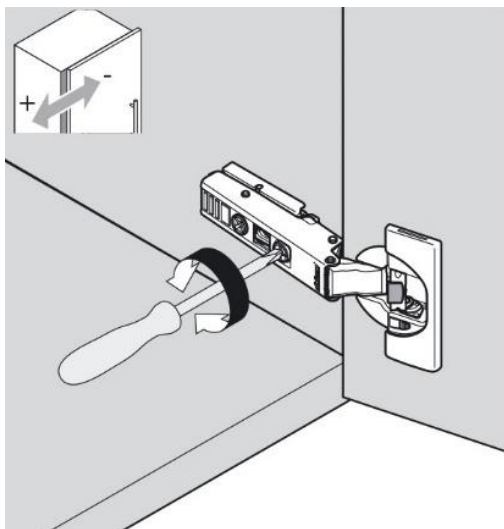
Tip: plaats een afval blokje met een lijmtang op de andere zijde, zo voorkomt u brokken.

MONTAGE KLEDIJROEDE

Voordat je de kledijroede in uw kast monteert, dient u eerst de eindstukken erop te drukken. De kledijroede wordt op zijn geheel gemonteerd in de kast. Neem de 2 meegeleverde bouten en plaats die in de geboorde gaten in de bank. Houd uw kruisschroevendraaier bij de hand en schroef de kledijroede erop.



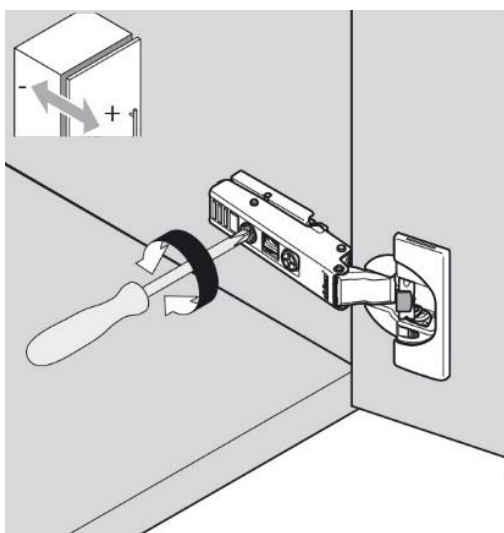
Hangt uw deur schuin? Geen probleem deze valt te regelen op de scharnieren. Op de scharnier vindt u 3 schroefkoppen terug.



Draait u met wijzerzin mee schuift de deur in de plus richting. Draait u tegen wijzerzin schuift de deur in de min richting.

Met wijzerzin = + richting

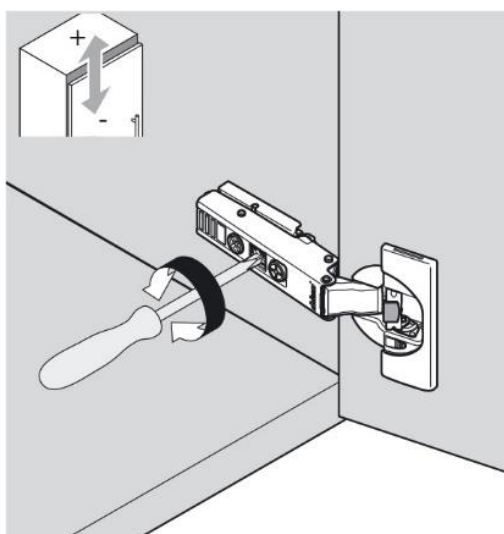
Tegen wijzerzin = - richting



Draait u met wijzerzin mee schuift de deur in de min richting. Draait u tegen wijzerzin schuift de deur in de + richting

Met wijzerzin = - richting

Tegen wijzerzin = + richting

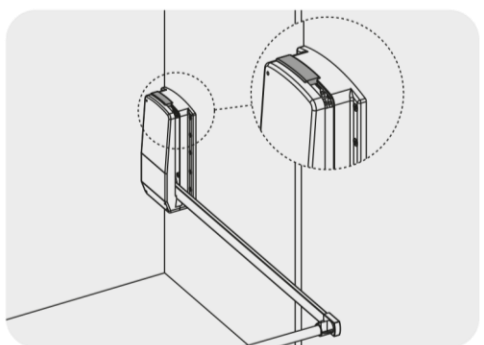
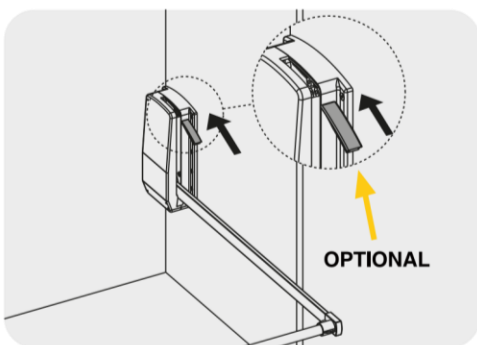
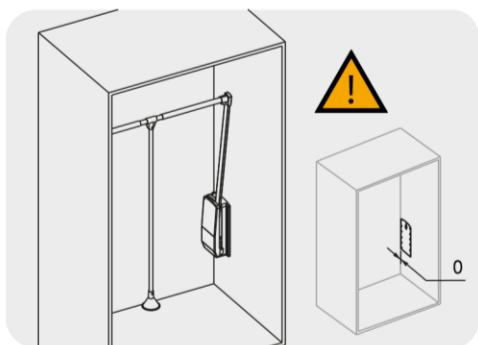
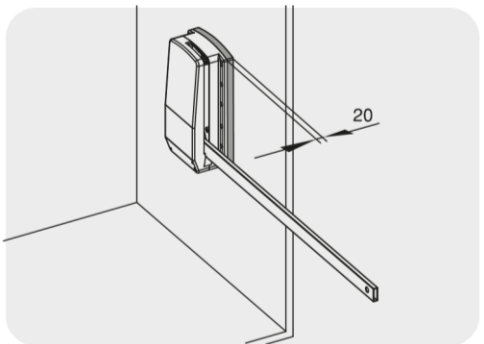
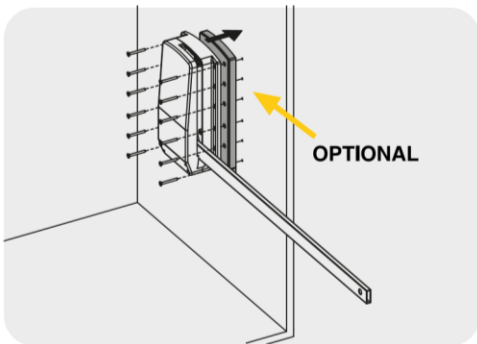
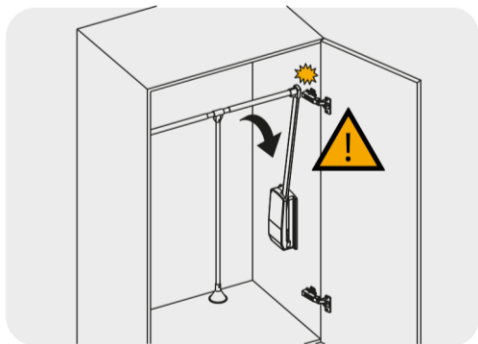
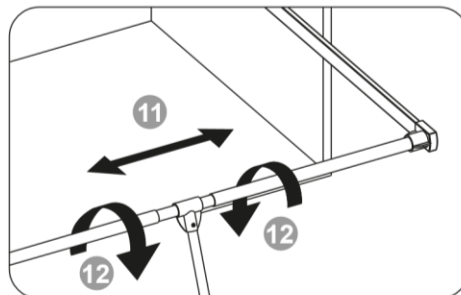
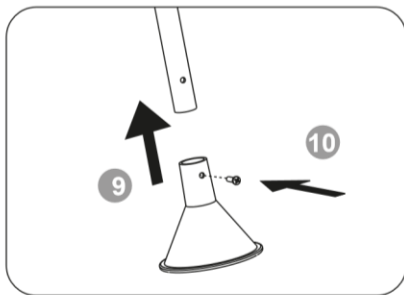
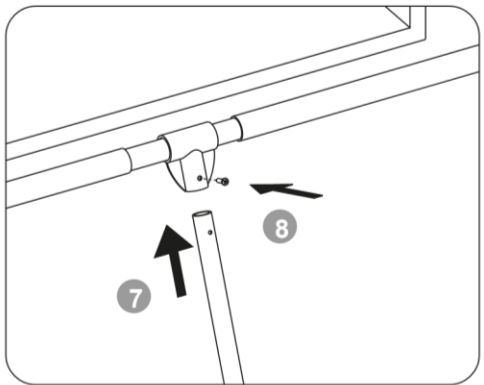
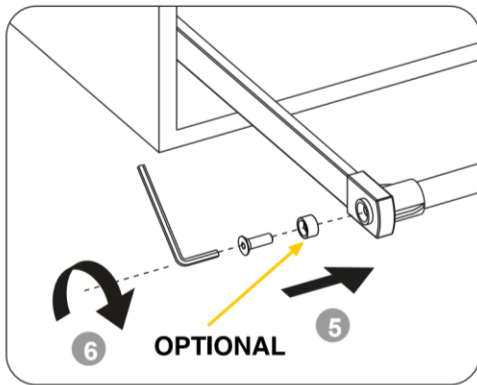
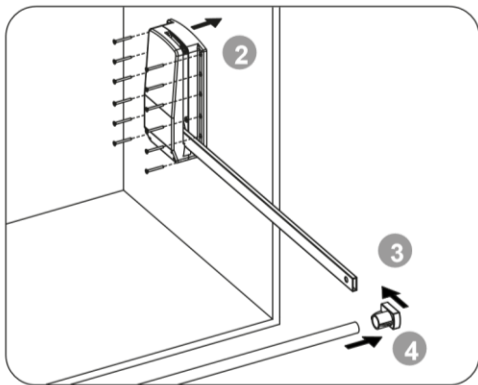
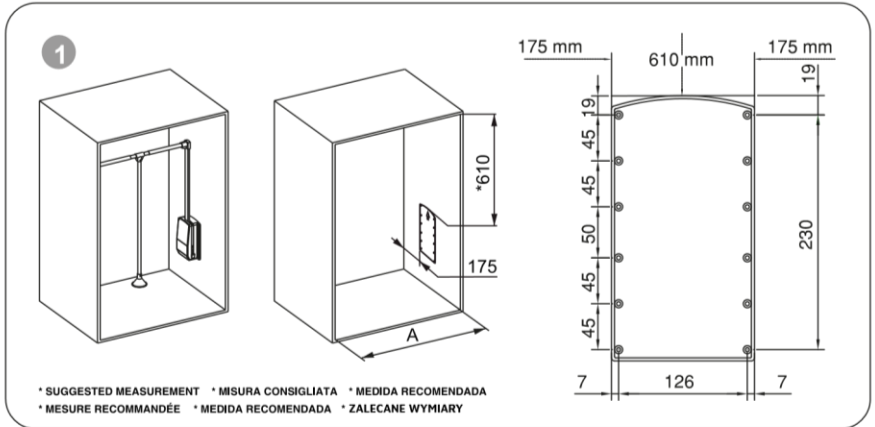
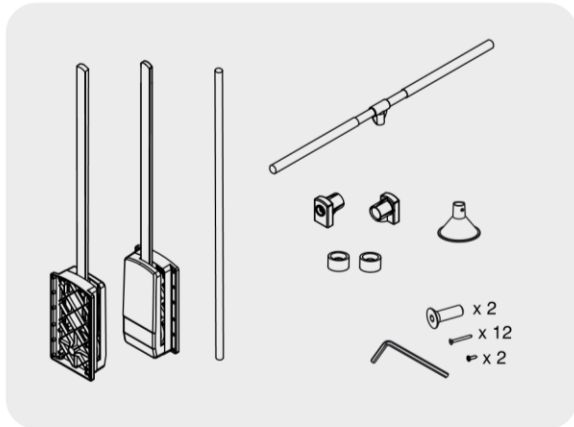


Draait u met wijzerzin mee schuift de deur in de min richting. Draait u tegen wijzerzin schuift de deur in de plus richting

Met wijzerzin = - richting

Tegen wijzerzin = + richting

MONTAGE KLEDIJLIFT





Uw kast is klaar! Kuisen en vullen maar.

Ben jij de trotse eigenaar van uw zelfmaakkast? Deel uw afgewerkte kast met de hashtag **#zelfmaakkast**. Wie weet ziet u binnenkort uw maatkast in onze feed!